

# MagnaClean®

## Professional 2XP

### Hochleistungsfilter für große Zentralheizungsanlagen

Dieser Filter wurde von ADEY, dem branchenweit führenden Anbieter von Wasserbehandlungslösungen, zum Schutz von großen Zentralheizungsanlagen vor Beschädigung durch Schmutz und Rückstände entwickelt.

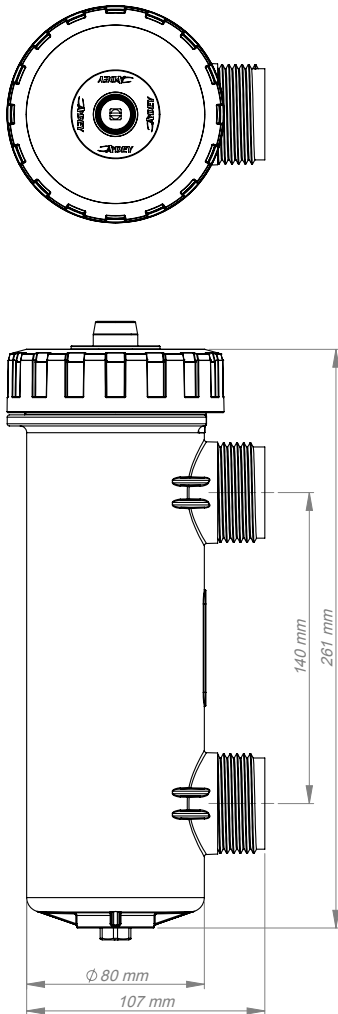
- entfernt Wasserverunreinigungen in der Anlage
- Hochleistungsfilter – für große Heizungsanlagen geeignet
- Ventilanschluss ohne Werkzeuge, mit Schutz gegen Verkanten des Gewindes
- vielfältige horizontale und vertikale Einbauoptionen
- Dosiergefäß für ADEY MC Chemikaliensortiment
- schneller, einfacher Einbau

### Technische Daten

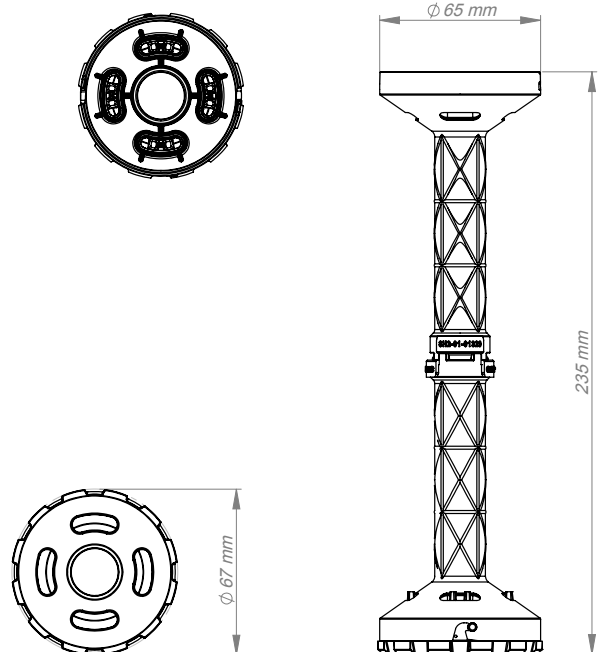
Maximale Arbeitstemperatur: 95°C  
Minimale Einbauhöhe: 310mm

Maximaler Arbeitsdruck: 6 bar  
Maximaler Durchsatz: 80 L/min

Filter



Korpus



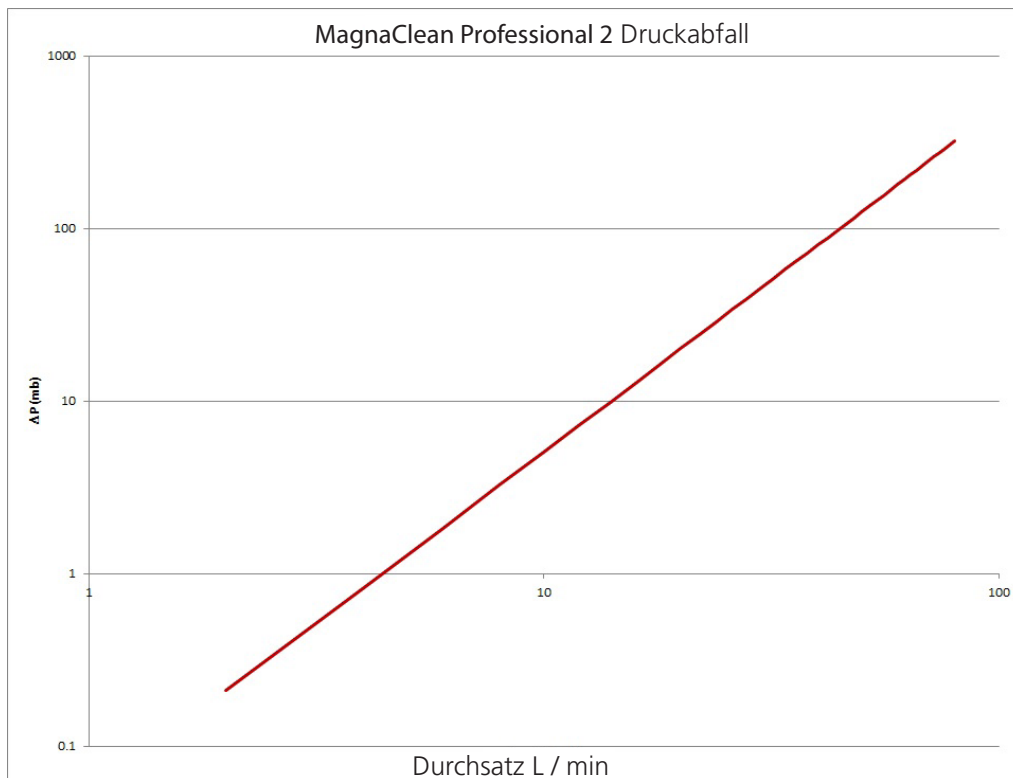
### Verpackung und Handhabung

Einzeln verpackt mit allen zugehörigen Teilen.

### Lagerung

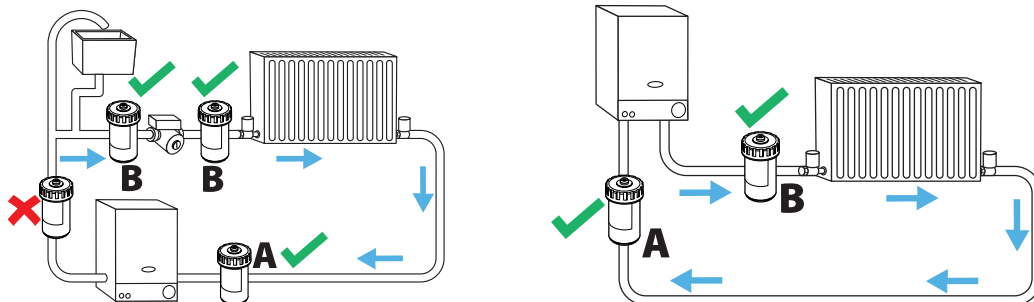
Keine besonderen Lagerungsanforderungen.

## Strömungswiderstandsdiagramm



## Produktbeschreibung

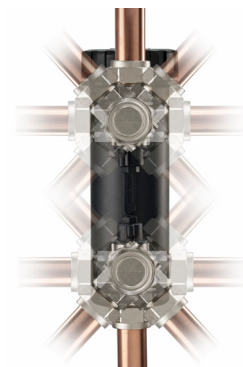
Ein wirksamer 28-mm-Vollstromfilter mit ausgezeichneter Filterleistung für den Einbau in die Rohrleitung, der die Betriebslebensdauer einer nassen Zentralheizungsanlage im Wohnbereich verlängert, den Wartungsaufwand verringert und Heizkostenrechnungen sowie den CO<sub>2</sub>-Ausstoß reduziert.



## Anwendung

Durch die Auslegung zum Einbau in die Rohrleitung und die 360°-Drehventile von MagnaClean Professional2XP stehen vielfältige Einbauoptionen für senkrechte und waagerechte Rohrleitungen zur Verfügung. Dies sorgt für noch größere Flexibilität auch bei kleinsten Einbauräumen.

Um optimale Ergebnisse zu erzielen, wird empfohlen, verschmutzte Anlagen zuerst mit MagnaCleanse zu spülen, bevor ein MagnaClean-Filter eingebaut wird. Nach Reinigung oder Wartung eine erneute Dosierung der Anlage mit ADEY MC1 Protector vornehmen.



Weitere Informationen zu Einbau und Wartung des *MagnaClean*-Filtersortiments finden Sie unter [www.adey.com](http://www.adey.com)