

MagnaClean® Micro 2

Hervorragender Schutz von Zentralheizungen bei
eingeschränkten Platzverhältnissen



Einbau in
weniger als
zwei Minuten
möglich

MagnaClean Micro2 – das sagen wir...

Starke Leistung vom kompaktesten Filter auf dem Markt...

« Seit der Einführung des MagnaClean Professional2 Filters haben wir Rückmeldungen von Installateuren erhalten, dass es Fälle gibt, in denen ein Filter aufgrund von Platzmangel nicht eingebaut werden kann. Als Antwort darauf haben wir MagnaClean Micro2 entwickelt, den kleinsten Filter auf dem Markt, mit leistungsstarken magnetischen Eigenschaften für kleinste Einbauräume. Micro2 verfügt über die Leistungs- und Energiesparvorteile der MagnaClean-Reihe und wurde für schnelleren und einfacheren Einbau bei engsten Platzverhältnissen konzipiert. »

Chris Adey, Geschäftsführer, ADEY Professional Heating Solutions

ADEY

PROFESSIONAL HEATING SOLUTIONS

Email: info.de@adey.com

www.adey.com



Unter Verwendung von Altpapier hergestellt

Ein CO2-neutrales Unternehmen

M110344

ADEY

PROFESSIONAL HEATING SOLUTIONS

MagnaClean® Micro2

Magnetischer und nicht magnetischer Schutz in kompaktem Format

MagnaClean® Micro2 wurde vom mehrfach ausgezeichneten Branchenführer ADEY entwickelt, der im Bereich der magnetischen Filterung Pionierarbeit geleistet hat. Filter von ADEY schützen bereits zwei Millionen Heizungsanlagen in ganz Großbritannien.

MagnaClean Micro2 bietet hervorragenden Schutz von Heizungsanlagen in Wohngebäuden vor der schädigenden Wirkung von schwarzem Eisenoxidschlamm und nicht magnetischen Rückständen bei Anwendungen mit stark eingeschränktem Platzangebot.

Der kompakte, in die Rohrleitung einsteckbare Filter hilft nicht nur, Heizkostenrechnungen zu senken und die Betriebslebensdauer der Heizungsanlage zu verlängern, sondern reduziert auch Wartungsaufwand und CO2-Emissionen.

Vorteile für Installateure

- Kleinste Einbau- und Wartungshöhe in der Branche
- Einbau in die Rohrleitung – in nur wenigen Minuten möglich
- Kompakter Hochleistungsfilter - ideal bei kleinstem Einbauraum
- Vielseitige Einbauoptionen
- Ablassventil mit geringem Querschnitt – einfachere Wartung und Dosierung
- Verbesserte Ventile – größere Zuverlässigkeit
- Doppelkammern zum nicht magnetischen Auffangen von Nassschmutz (Schlamm)
- Doppelte Umkehrung der Strömungsrichtung – maximiert das Auffangen von Nassschmutz
- Verbesserte Konstruktion der Schutzhülle – verbessertes Auffangen von Nassschmutz
- Schnellmontageverbinder – schnellere Wartung
- Hochleistungsdichtungen
- Entlüfterbaugruppe

MagnaClean Micro2 ist ein bewährter, hocheffizienter und kompakter magnetischer und nicht magnetischer Heizungs-Vollstromfilter. Er ist für den Schutz von Heizungsanlagen in Wohngebäuden ausgelegt und entfernt praktisch 100 % des als Schwebstoff vorhandenen schwarzen Eisenoxids.

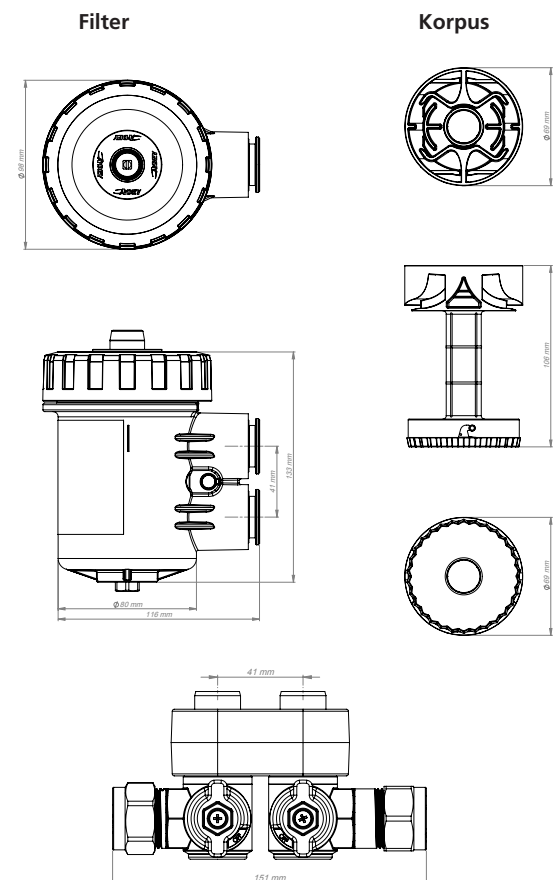


Vorteile für Kunden

- Sofortiger laufender Schutz der Anlage
- Gesenkte Heizkostenrechnungen – bis zu 6 % pro Jahr
- Reduzierte Wartungskosten – bis zu 33 %
- Längere Lebensdauer der Anlage
- Keine laufenden Betriebskosten
- Reduzierte CO2-Emissionen

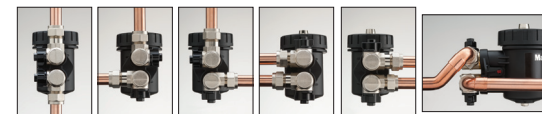
Tests haben gezeigt, dass selbst minimale Ansammlungen von Magnetit zu einem starken Abfall des Kesselwirkungsgrads führen können. MagnaClean bietet laufenden Schutz und sorgt so für einen kontinuierlich hohen Betriebswirkungsgrad. Dies bringt finanzielle Vorteile und erhöht die Zuverlässigkeit. Auf MagnaClean wird eine Garantie von zwei Jahren gewährt.

Technische Daten



Vielfache Einbauoptionen

Aufgrund seiner Konstruktion für den Einbau in die Rohrleitung bietet MagnaClean Micro2 vielfältige Einbauoptionen.



Wir empfehlen den Einbau von MagnaClean Micro2 in jeder neuen Anlage, getreu dem Prinzip, dass Vorbeugen besser als Heilen ist. Ebenfalls empfiehlt sich der Einbau nach einer Spülung mit MagnaCleanse. Die Vorteile für Ihre Kunden liegen auf der Hand: eine effizientere Heizungsanlage, ein wärmeres Heim und eine längere Betriebslebensdauer der Anlage.

So funktioniert es – in Sekunden!



Magnetitschlamm in einem Behälter.



Der MagnaClean Abscheider wird im Behälter platziert ...



Innerhalb von Sekunden beginnt MagnaClean mit der Arbeit und das Wasser klärt sich ...



Nach nur zehn Sekunden ist praktisch der gesamte Schlamm abgeschieden und das Wasser ist wieder klar ...



Der MagnaClean Abscheider wird entfernt und erlaubt eine einfache Reinigung.

Weitere Informationen oder diese Schritt-für-Schritt-Vorführung finden Sie unter

www.adey.com